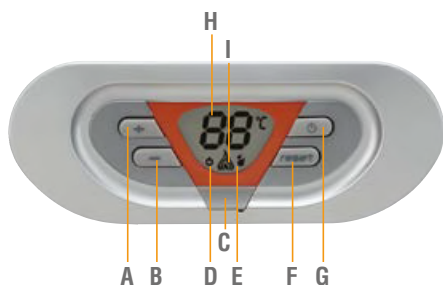


SKY ECO F SCALDACQUA MURALE A GAS, DI TIPO LOW NOx A TIRAGGIO FORZATO E CAMERA STAGNA

ERP



Scaldacqua a gas a camera stagna, a potenza termica modulante e controllo elettronico della combustione con emissione di fumi di tipo **LOW NOx - Classe 6**

> PUNTI DI FORZA:

- **Scambiatore** in rame a tubi alettati, finiti esternamente con un trattamento anticorrosione in alluminio
- **ECS (Evolved Combustion System): controllo elettronico della combustione e portata termica modulante in continuo**, gestiti in continuo da un microprocessore che garantisce la massima efficienza dello scaldacqua, in funzione del carico termico
- **Uscita fumi ed entrata aria** configurabili con tubo coassiale 60/100 mm o con doppio tubo (aria/fumi) da 80 mm. Dotazione accessoristica completa per entrambe le soluzioni
- Idoneo per l'**installazione interna ed esterna** in luogo parzialmente protetto (fino a -5°C di serie e fino a -15°C con l'ausilio del kit resistenze antigelo opzionale)
- **Comandi a tasti** semplici ed intuitivi per la regolazione della temperatura dell'acqua e **ampio display** di facile ed immediata lettura
- **Predisposto** a funzionare in abbinamento con impianti a pannelli solari

> VANTAGGI DI SKY ECO F:

- Prodotto venduto nelle versioni a Metano e GPL
- Può funzionare ad Aria Propanata (50% aria - 50% Propano) a seguito della trasformazione da parte di Servizio Tecnico Autorizzato al prezzo complessivo massimo di 30 € (più iva)
- Ampio range di **regolazione della temperatura** dell'acqua calda e della **modulazione di potenza**
- **Dimensioni** compatte, peso contenuto e **disposizione delle apparecchiature interne** estremamente razionale, in modo da facilitare la manutenzione

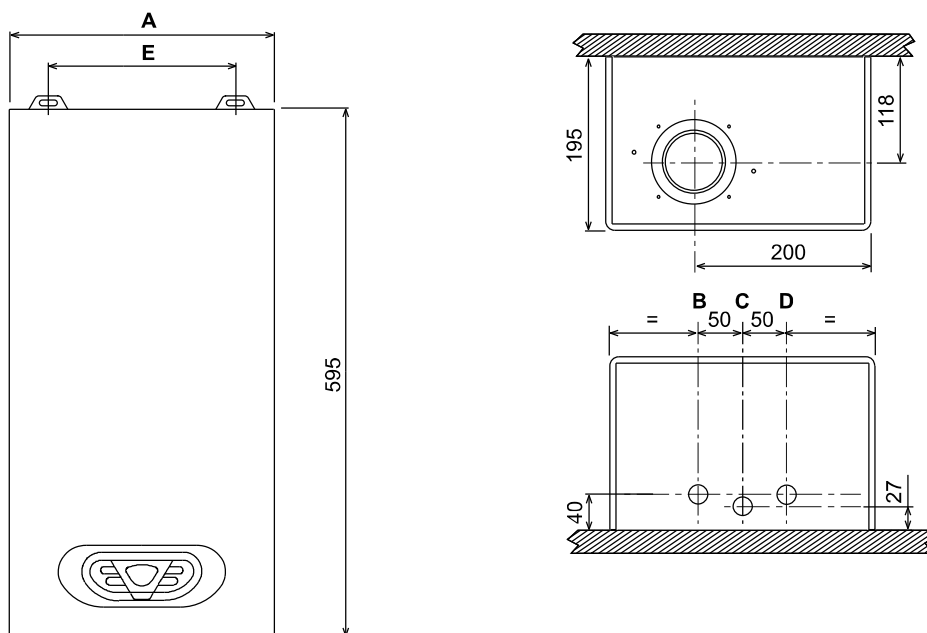
> LEGENDA

- A** Tasto incremento impostazione temperatura acqua calda sanitaria
- B** Tasto decremento impostazione temperatura acqua calda sanitaria
- C** Connessione Service Tool
- D** Simbolo OFF
- E** Indicazione funzionamento sanitario
- F** Tasto Ripristino
- G** Tasto on/off apparecchio
- H** Indicazione multi-funzione
- I** Indicazione bruciatore acceso e livello di potenza attuale (Lampeggiante durante la funzione anomalia combustione)



MODELLO			ECO 11 F	ECO 14 F	ECO 17 F
Classe ERP		(Classe G - A)	A	A	A
Portata termica nominale	Max	kW	21,7	26,9	32,9
Potenza termica	Max / Min	kW	19,5 / 5,5	24,2 / 9,37	29,6 / 11,47
Classe NOx (secondo EN 15502)			6	6	6
Pressione massima di esercizio		bar	10	10	10
Produzione sanitaria massima	Δt 25°C / Δt 30°C	l/min	11,2 / 9,3	13,9 / 11,6	17,0 / 14,2
Regolazione temperatura sanitaria	Min / Max	°C	40 / 65	40 / 65	40 / 65
Peso a vuoto		Kg	14	15	18
Alimentazione elettrica		V/Hz	230 / 50	230 / 50	230 / 50
Nr pezzi/pallet		nr	21	21	21
CODICE		METANO	ODF94IAA	ODF95IAA	ODF97IAA
		GPL	ODF94KAA	ODF95KAA	ODF97KAA

SKY ECO F



> LEGENDA

- B** Uscita sanitario Ø 1/2"
- C** Ingresso gas Ø 3/4"
- D** Ingresso sanitario Ø 1/2"

DIMENSIONI	ECO 11 F	ECO 14 F	ECO 17 F
A mm	295	335	375
E mm	210	250	290

ACCESSORI FUMI DI PARTENZA

DESCRIZIONE	CODICE
 <p>kit sdoppiatore tubi aria/fumi 80/80 mm</p>	010031X0
 <p>attacco flangiato per tubo coassiale verticale Ø 100/60 mm</p>	010006X0
 <p>kit completo aspirazione aria scarico fumi coassiale, Ø 60/100 mm, orizzontale (L = 1000 mm)</p>	010012X0

DESCRIZIONE	CODICE
 <p>Tubo coassiale Ø 60/100 mm con terminale e guarnizione, interno alluminio, esterno materiale plastico Lunghezza L = 1000 mm</p>	1KWMA56A
 <p>Prolunga coassiale maschio/femmina Ø 60/100 mm completa di guarnizioni, interno alluminio, esterno materiale plastico Lunghezza L = 1000 mm</p>	1KWMA56U
 <p>Curva coassiale 90°, Ø 60/100 mm, completa di guarnizioni Confezione 1 pezzo</p>	1KWMA81W
 <p>kit resistenze elettriche per antigelo ausiliario fino a -15°C</p>	013009X0